

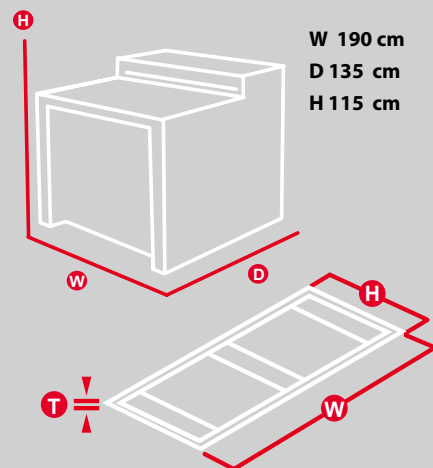


MEPHISTO XL

Incollatrice, copertinatrice
e macchina per scatole

Gluing machine, Case & Box making machine

 max cm 70 x 100  300 cycles/h



MATERIALE
RIVESTIMENTO
COVERING MATERIAL

H 10 - 74 cm

W 10 - 104 cm

T 90 - 150 g

COPERTINA (3 PEZZI)
CON RIMBOCCO
COVER (3 PCS) WITH TURNING-IN

H 14 - 70 cm

W 28 - 100 cm

T 1,5 - 3 mm

Mephisto XL rappresenta la soluzione semiautomatica per la produzione di scatole di lusso e per la produzione di copertine avvolgenti. Grazie all'ampio formato disponibile è possibile produrre scatole di grandi dimensioni e copertine avvolgenti a 5 pezzi con magnete.

La soluzione è composta da:

- Incollatrice con colla a caldo o a freddo con luce utile cm 74.
- Piano aspirante con comando a pedale.
- Posizionatore scatola.
- Posizionatore per copertina a più pezzi con comando a pedale.
- Rimboccatrice automatica.
- Calandra lisciatrice.
- Taglia angoli (optional).

Mephisto XL è appositamente studiata per piccole e medie produzioni.

Mephisto XL represents the semiautomatic solution for the production of luxury boxes and also the production of foldable covers.

Thanks to its wide available size, it is possible to produce big boxes and foldable 5-pieces covers with magnets.

The solution is composed of:

- Gluing machine (cold and hot glue), working area cm 74.
- Vacuum table with pedal control.
- Box positioning guide.
- Board positioner for covers, controlled by a pedal.
- Automatic turning-in unit.
- Roller press.
- Corner cutter (optional).

Mephisto XL has been specifically studied for short and medium run productions.



MEPHISTO XL

Incollatrice, copertinatrice e macchina per scatole - *Gluing machine, Case & Box making machine*

SPECIFICHE TECNICHE - TECHNICAL DATA

Tavolo aspirante comandato da pedale - *Vacuum table with pedal control*
 Gruppo colla - *Gluing unit*

Tipo di colla - *Type of glue: a Caldo o fredda | hot or cold*

Alimentazione colla: non-stop - *Glue feeding: non-stop*
 Capienza vasca colla: kg 4 - *Glue tank capacity: kg 4*
 Formato max materiale di rivestimento: cm 74 x 104 - *Max size of covering material: cm 74 x 104*
 Grammatura max materiale: 150 g - *Max material grammage: 150 g*
 Grammatura min materiale : 90 g - *Min material grammage: 90 g*

Gruppo rimbocco - Turning-in unit

Formato min cartone: cm 14 x 28 - *Min board size: cm 14 x 28*
 Formato max cartone: cm 70 x 100 - *Max board size: cm 70 x 100*
 Spessore max cartone: mm 3 - *Max board thickness: mm 3*
 Spessore min cartone: mm 1,5 - *Min board thickness: mm 1,5*

Distanziale tra cartoni per copertina scatola: mm 5 - *Board pieces spacer for box cover: mm 5*
 Distanziale tra cartoni per copertina libro: mm 8 - *Board pieces spacer for book cover: mm 8*
 Comando pneumatico - *Pneumatic control*

Totale potenza richiesta - *total required power: kW 2,5*
 Voltaggio V 400/Hz 50/Ph 3 (modificabile a richiesta) - *Voltage: V 400/Hz 50/Ph 3 (changeable upon request)*
 Aria compressa, richiesta e fornita dal cliente litri/minuto 100 - atm 6
Compressed air, necessary and provided by the customer: 100 l/min - 6 atm
 Dimensioni macchina imballata: cm 213 X 145 X H 180 - *Packed machine dimensions: cm 213 X 145 X H 180*
 Peso lordo - *Gross weight: kg 470*

**MACCHINE COMPLEMENTARI
COMPLEMENTARY EQUIPMENT****E.S.B. 2.0**

Rivestitrice di scatole
Box making machine

**MACCHINE ALTERNATIVE
ALTERNATIVE EQUIPMENT****Vesper + Xenia**

Incollatrice e copertinatrice
Gluing machine and casemaker