

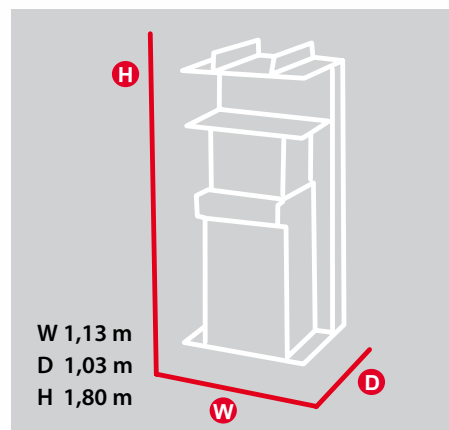
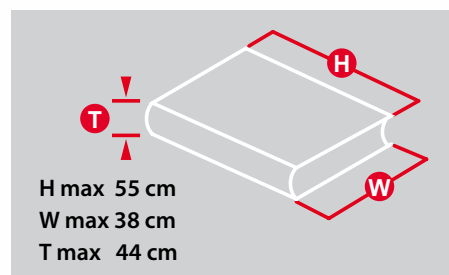


## Special

Pressa meccanica per libri

 max cm 38x55

 max cm 44



Pressa a funzionamento meccanico per libri confezionati con copertine cartonate.  
Grazie ad un particolare dispositivo mantiene costante la pressione anche dopo l'uscita dell'aria dei libri.  
Protezione antinfortunistica di serie. Montata su ruote per facilitarne lo spostamento.

Disponibile anche in versione **Special doppia**: in questo caso mentre una macchina è in pressione si effettua il carico dell'altra.



**SPECIFICHE TECNICHE**

Piano di lavoro: cm 38 x 55  
 Altezza max pila: cm 44  
 Pressione max esercitata: kg 600  
 Totale potenza richiesta: kW 0,75  
 Voltaggio: V 400 /Hz 50/Ph 3 (modificabile a richiesta)  
 Dimensioni macchina imballata: cm 103 x 113 x h180  
 Peso lordo: kg 354

**MACCHINE ALTERNATIVE**

**Special Doppia**

Pressa meccanica per libri  
 Formato max: cm 38 x 55  
 Spessore max: cm 44

**MACCHINE COMPLEMENTARI**

**Cimatic**

Pressa canaletto  
 Formato max: cm 48  
 Velocità: cicli/ora 300