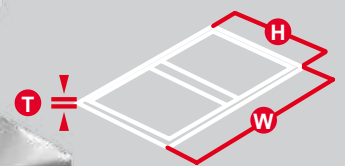
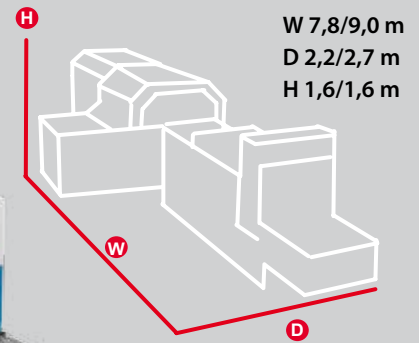




Roby 1800 / Roby 1800 XL

Copertinatrice automatica

max cm 45x76 / 60x100  1400 cicli/ora

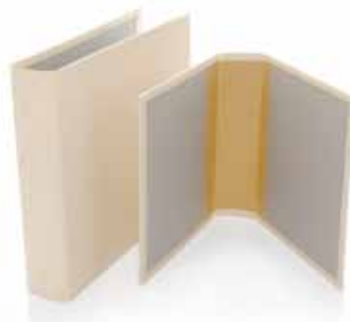


Roby 1800 è in grado di produrre:

- copertine a un pezzo unico per la realizzazione di raccoglitori
- copertine a tre pezzi per la produzione di libri cartonati
- copertine a più pezzi, fino a 5 pezzi, per produzioni particolari, come campionari, calendari, copertine avvolgenti
- plancie interne.

Roby 1800 può realizzare copertine utilizzando i seguenti materiali di rivestimento:

carta - carta plastificata - P.U. (in funzione delle specifiche) - altri materiali di legatoria



Roby 1800 è composta da:

Alimentatore del materiale

Alimentatore automatico ad alta pila del materiale da incollare, in grado di lavorare i seguenti formati:
Formato max rivestimento: cm 48 x 80 / 63 x 103
Formato min rivestimento: cm 11 x 20 / 11 x 20
Grammatura min rivestimento: gr/m² 115
Preso del materiale da dietro

Gruppo incollaggio

Incollaggio materiale dall'alto
Utilizzo di colla a caldo
Pompa con ricircolo della colla
Prefusore
Pulizia rapida alla fine del lavoro

Tappeto aspirante

Spinta su tappeto aspirante inclinato per permettere una migliore presa del materiale imbarcato e garantire un migliore registro

Alimentatore cartone

Formato max cartone: cm 45 x 76 / 60 x 100
Formato min cartone: cm 11 x 20 / 11 x 20
Spessore max cartone: mm 3
Spessore min cartone: mm 1
Numero massimo di pezzi: 6 (standard)
Larghezza minima del corpino: mm 10
Alimentatore corpino: flessibile, disponibile come optional
Alimentatore del cartone: non-stop con carica dall'alto
Accoppiamento perfettamente a registro con lettura ottica della parte finale (piede) del materiale da accoppiare

Calandra

Calandra per pressare il materiale con cilindri "morbidi" rivestiti in teflon

Rimboccatrice

Rimbocchi laterali tramite cinghie
Rimbocco frontale e posteriore tramite "patelle"
Rimbocco minimo aperto: da mm 18 in funzione del materiale
Stazione di chiusura degli angoli, con pressione e tempi regolabili in funzione del materiale

Uscita

Uscita sul tappeto

SPECIFICHE TECNICHE

Velocità: cicli/ora 1400
Potenza richiesta: kW 8
Voltaggio: V 400 / Hz 50 / Ph 3 (modificabile a richiesta)
Aria compressa: richiesta e fornita dal cliente: litri/minuto 450 - atm 6
Dimensioni totali: cm 780 (con tappeto) x 220 x h160 / cm 900 x 270 x h160
Peso: kg 3600 / 4800

Macchina disponibile in 3 versioni:

Roby 1800: versione completa

Roby 1800 XL: versione completa nel formato: cm 60 x 100

Lining 1800: solo per accoppiaggio, con calandra e uscita in alta pila

Roby 1800 / Roby 1800 XL

Copertinatrice automatica

MACCHINE ALTERNATIVE



Roby Junior 2

Incollatrice/rimboccatrice
Formato max: cm 50 x 70
Velocità: cicli/ora 250



Roby Junior 2 VAS

Incollatrice/rimboccatrice
Formato max: cm 50 x 70
Velocità: cicli/ora 350

MACCHINE COMPLEMENTARI



Roby 1800 Lining

Incollatrice/rimboccatrice
Formato max: cm 45 x 76
Velocità: cicli/ora 1400